



AUBO

Neúnavný
parták
do výroby

i20

i10

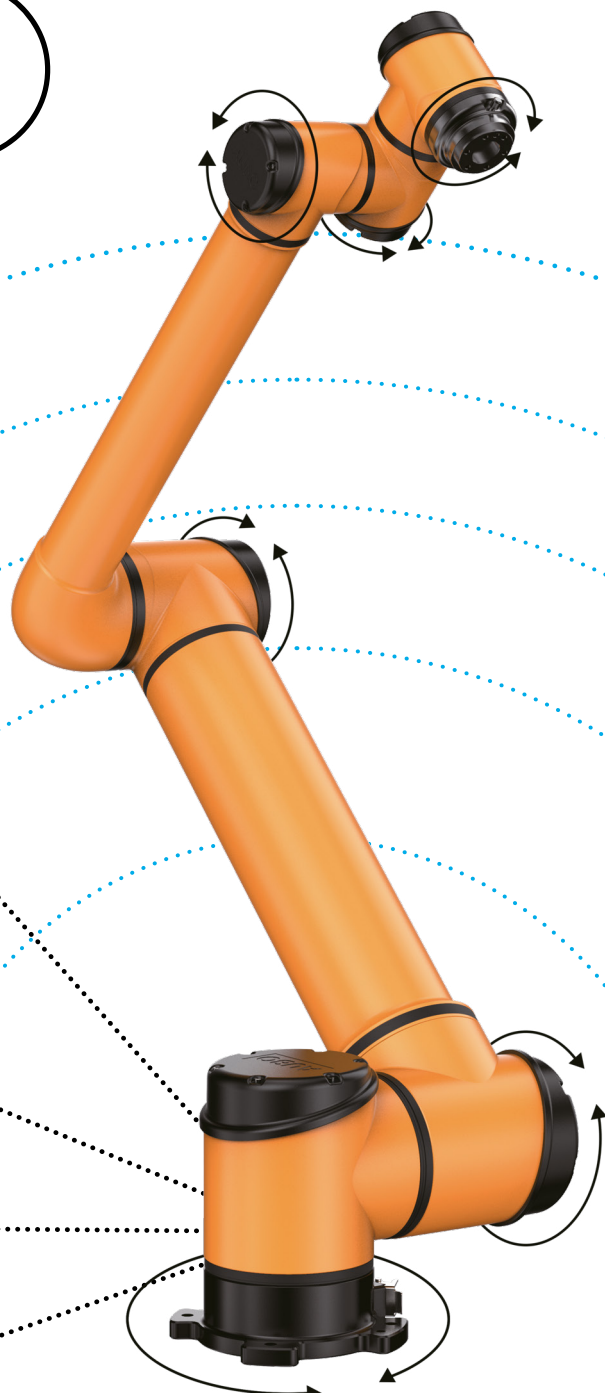
i5

i3

6 os

20 kg nosnost

1 650 mm dosah



TECHNICKÁ SPECIFIKACE

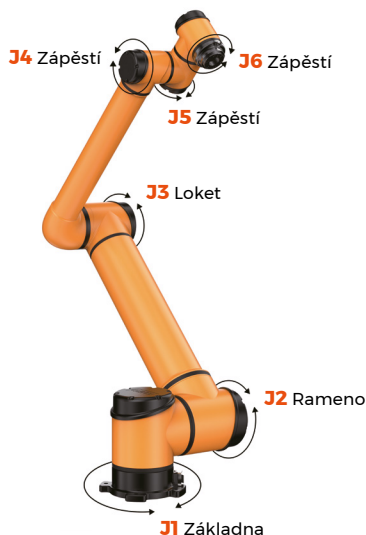
AUBO-i20

modulární kloubový robot

Stupně volnosti	6 kloubů
Dosah	1 650 mm
Nosnost	20 kg
Váha	63 kg
Životnost	30 000 h
Velikost základny	Ø 260 mm
Kolaborativní prvky	Bezpečně řízené zastavení, ruční navádění, možnost limitovat sílu pro robotické operace
Certifikace	EN ISO 13849-1:2015 (PL=d, CAT 3), CE, UL, KCs, CR, SEMI S2, Cleanliness Class5
Opakovatelnost	± 0,1 mm
Lineární rychlost	2,6 m/s (maximální)
Spotřeba energie	1 000 W (typická aplikace)
Materiály	Hliník, ocel, plast
Vlhkost prostředí	až 90 %
Teplota okolí	0 až 50 °C
IP klasifikace	IP54
Programování	Ovládací panel s 12" dotykovým displejem Ruční navádění ROS kompatibilita API: SDK(Support C/C++/C#/Lua/Python)
Komunikace	CAN sběrnice
Kabeláž	5 m (robot-kontroler)
Instalace	Strop, podlaha, zeď

Pohyb

	Pracovní rozsah	Maximální rychlost
J1 Základna	(+/-) 360°	93°/sec
J2 Rameno	(+/-) 175°	93°/sec
J3 Loket	(+/-) 175°	178°/sec
J4 Zápěstí	(+/-) 360°	178°/sec
J5 Zápěstí	(+/-) 360°	178°/sec
J6 Zápěstí	(+/-) 360°	178°/sec



I/O Porty na zápěstí

Napětí	0 / 12 / 24 V
Proud	0,8 A
Digitální vstup	4
Digitální výstup	4
Analogový vstup	2
Analogový výstup	0

PŘÍSLUŠENSTVÍ

Kontroler

Kontroler zpracuje požadovanou výrobní úlohu a rozhybe robotické rameno přesně podle vašich představ.

Rozměry (š × v × h)	410 × 390 × 285 mm
Váha	16 kg
Barva	Černá
Komunikace	TCP/IP, Modbus RTU/TCP
Napájecí zdroj	100-240 VAC, 50-60 Hz
IP Klasifikace	IP43

I/O Porty

	Uživatelské	Bezpečnostní
Digitální vstup	16	16
Digitální výstup	16	16
Analogový vstup	4	-
Analogový výstup	4	-
I/O elektrické napájení	24 V, 3 A max	



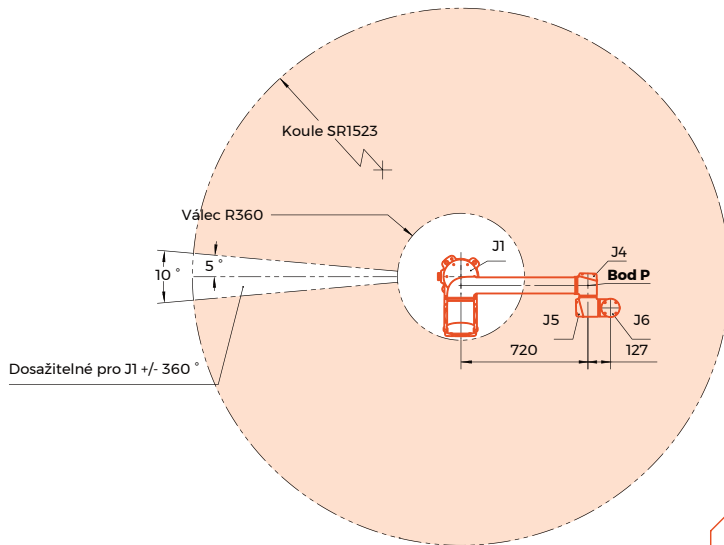
Ovládací panel

Rozměry (š × v × h)	355 × 235 × 54 mm
Displej	12" dotykový LCD
Váha	1,57 kg
Kabeláž	4 m
IP klasifikace	IP43
Barva	Oranžová + černá

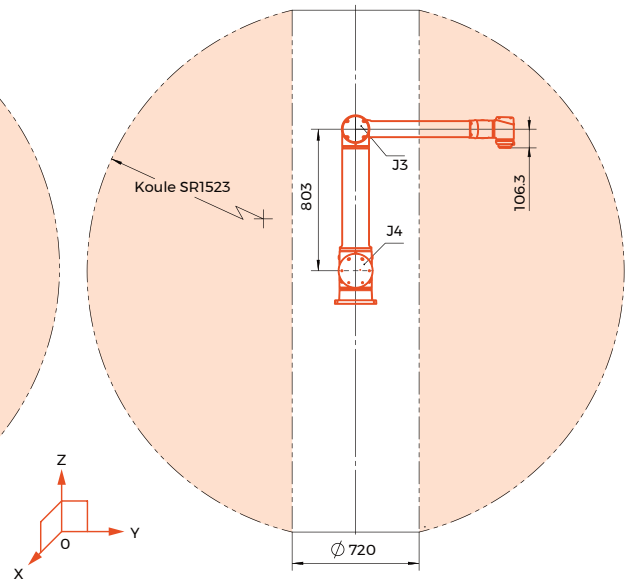


PRACOVNÍ PROSTOR ROZSAH POHYBU BODU P

Pohled podél osy Z

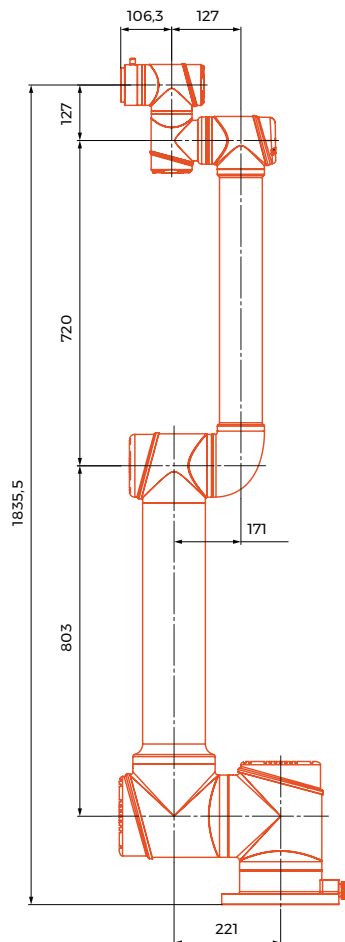


Pohled podél osy X nebo Y

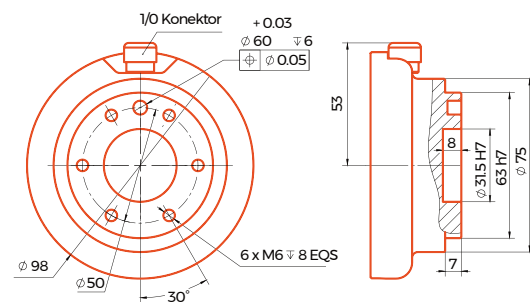


POZNÁMKA:

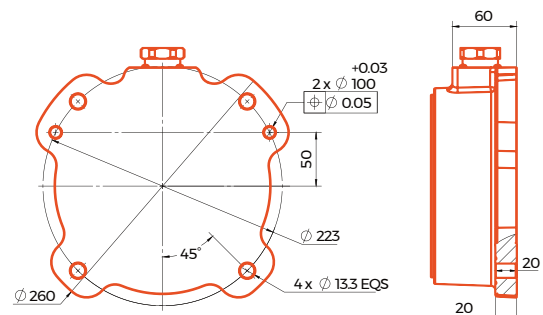
Bod P definuje prostor, odkud je robot schopen odebrat předmět v jakémkoliv úhlu.



Zápěstí s rozhraním pro manipulátor



Základna (pohled svrchu)

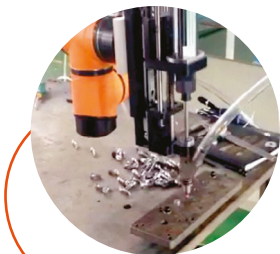




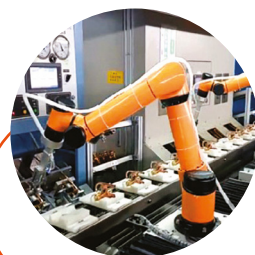
● Plnění / vyskladňování



● Zábava



● Montáž



● Obsluha strojů



● Leštění
pohledových
ploch



● Dávkování



● Testování produktů



Exkluzivní distributor a integrátor pro Českou republiku
Kinalisoft s.r.o., Cejl 37/62, Brno 602 00, +420 778 037 847, info@kinali.cz

www.aubo.cz