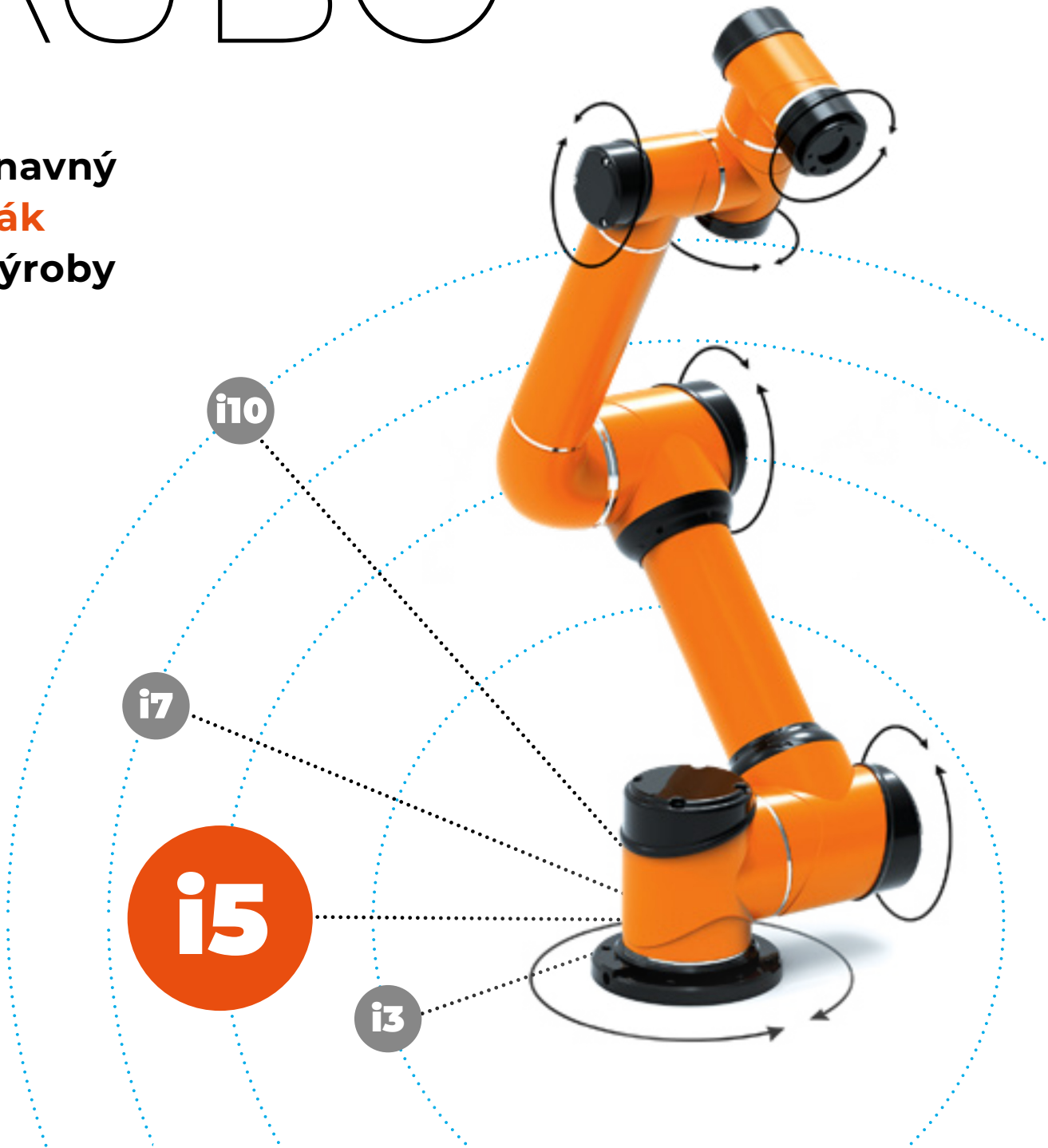




AUBO

Neúnavný
parták
do výroby



6 os

5 kg nosnost

886 mm dosah

TECHNICKÁ SPECIFIKACE

AUBO-i5 modulární kloubový robot

Stupně volnosti	6 kloubů
Dosah	886 mm
Nosnost	5 kg
Váha	24 kg
Životnost	30 000 h
Velikost základny	Ø 172 mm
Kolaborativní prvky	Bezpečně řízené zastavení, ruční navádění, možnost limitovat sílu pro robotické operace
Certifikace	ISO 10218-1:2011, EN 60204-1:2006 + A1:2009, ISO 12100: 2010, ISO 13849-1:2008, CE
Opakovatelnost	± 0,02 mm
Lineární rychlost	3,4 m/s (nastavitelná)
Spotřeba energie	200 W (typická aplikace)
Materiály	Hliník, ocel, plast
Vlhkost prostředí	25 % – 90 %
Teplota okolí	0 až 50 °C
IP klasifikace	IP54
Programování	Ovládací panel s 12" dotykovým displejem Ruční navádění ROS kompatibilita prostřednictvím rozhraní API SDK (C/C++/Lua/Python)
Komunikace	CAN sběrnice
Typ motoru	48 V motor
Instalace	Strop, podlaha, zeď

Pohyb

	Pracovní Rozsah	Max. Rychlost
J1 Základna	(+/-) 360°	223°/sec
J2 Rameno	(+/-) 175°	223°/sec
J3 Loket	(+/-) 175°	223°/sec
J4 Zápěstí	(+/-) 360°	237°/sec
J5 Zápěstí	(+/-) 360°	237°/sec
J6 Zápěstí	(+/-) 360°	237°/sec



I/O Porty na zápěstí

Napětí	0/12/24 V
Proud	0,8 A
Digitální vstup	4
Digitální výstup	4
Analogový vstup	2
Analogový výstup	0

PŘÍSLUŠENSTVÍ

Kontroler

Kontroler zpracuje požadovanou výrobní úlohu a rozhybe robotické rameno přesně podle vašich představ.

Rozměry (š × v × h)	390 × 370 × 265 mm
Váha	15 kg
Barva	Černá
Komunikace	TCP/IP, Modbus - RTU/TCP
Napájecí zdroj	100-240 VAC, 50-60 Hz
IP Klasifikace	IP43

I/O Porty

	Uživatelské	Bezpečnostní
Digitální vstup	16	16
Digitální výstup	16	16
Analogový vstup	4	–
Analogový výstup	4	–
I/O elektrické napájení	24 V 3 A	



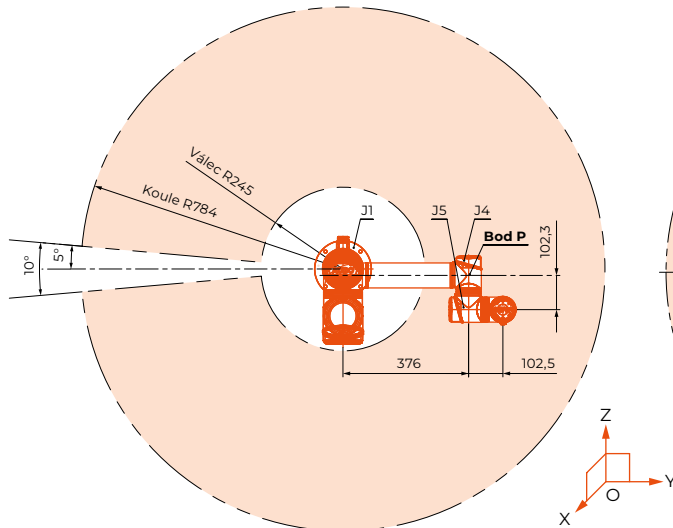
Ovládací panel

Rozměry (š × v × h)	355 × 235 × 54 mm
Displej	12" dotykový LCD
Váha	1,57 kg
Kabeláž	4 m
IP klasifikace	IP43
Barva	Oranžová + černá

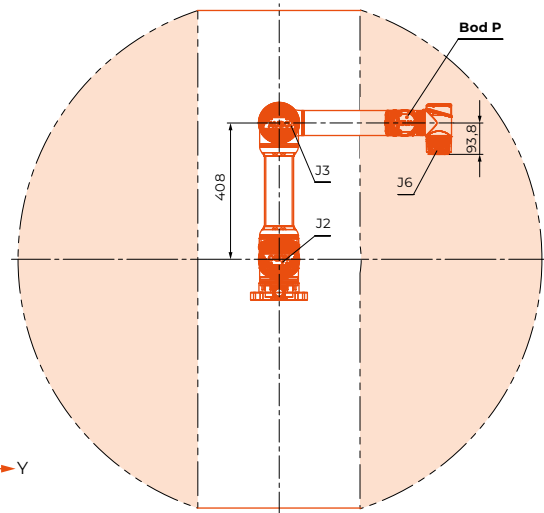


PRACOVNÍ PROSTOR ROZSAH POHYBU BODU P

Pohled podél osy Z

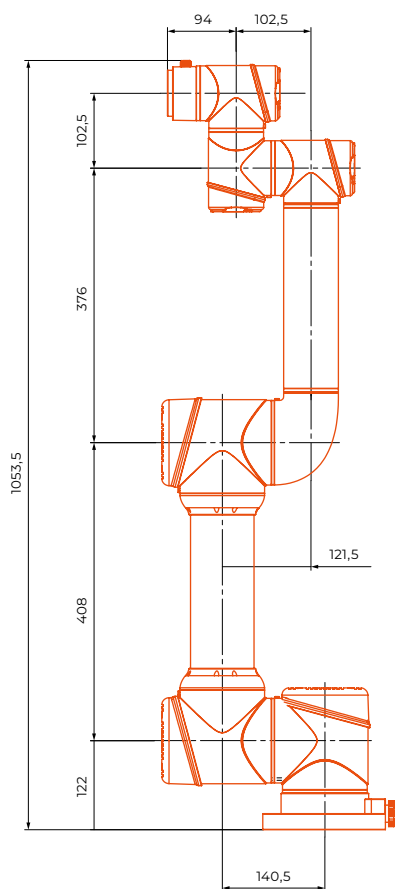


Pohled podél os X nebo Y



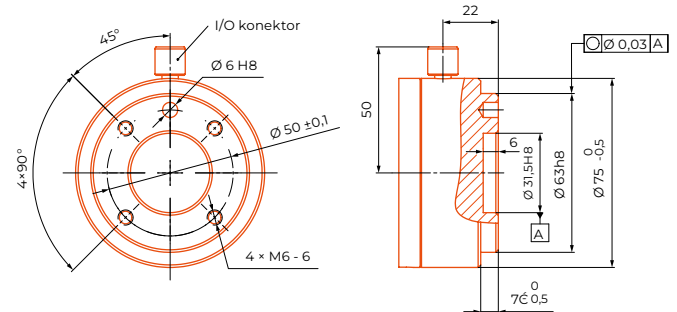
POZNÁMKA:

Bod P definuje prostor odkud je robot schopen odebrat předmět v jakémkoliv úhlu

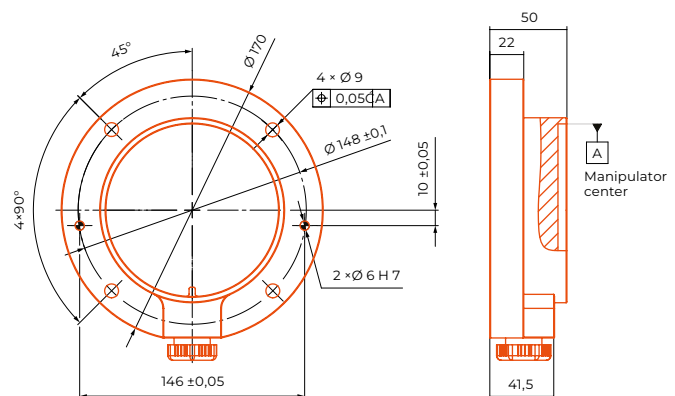


Zápěstí s rozhraním pro manipulátor

DIN ISO-9409-1-50-4



Základna





● Plnění / vyskladňování



● Montáž



● Zábava



● Leštění
pohledových
ploch



● Obsluha strojů



● Dávkování



● Testování produktů



Exkluzivní distributor a integrátor pro Českou republiku
Kinalisoft s.r.o., Cejl 37/62, Brno 602 00, +420 778 037 847, info@aubo.cz

www.aubo.cz