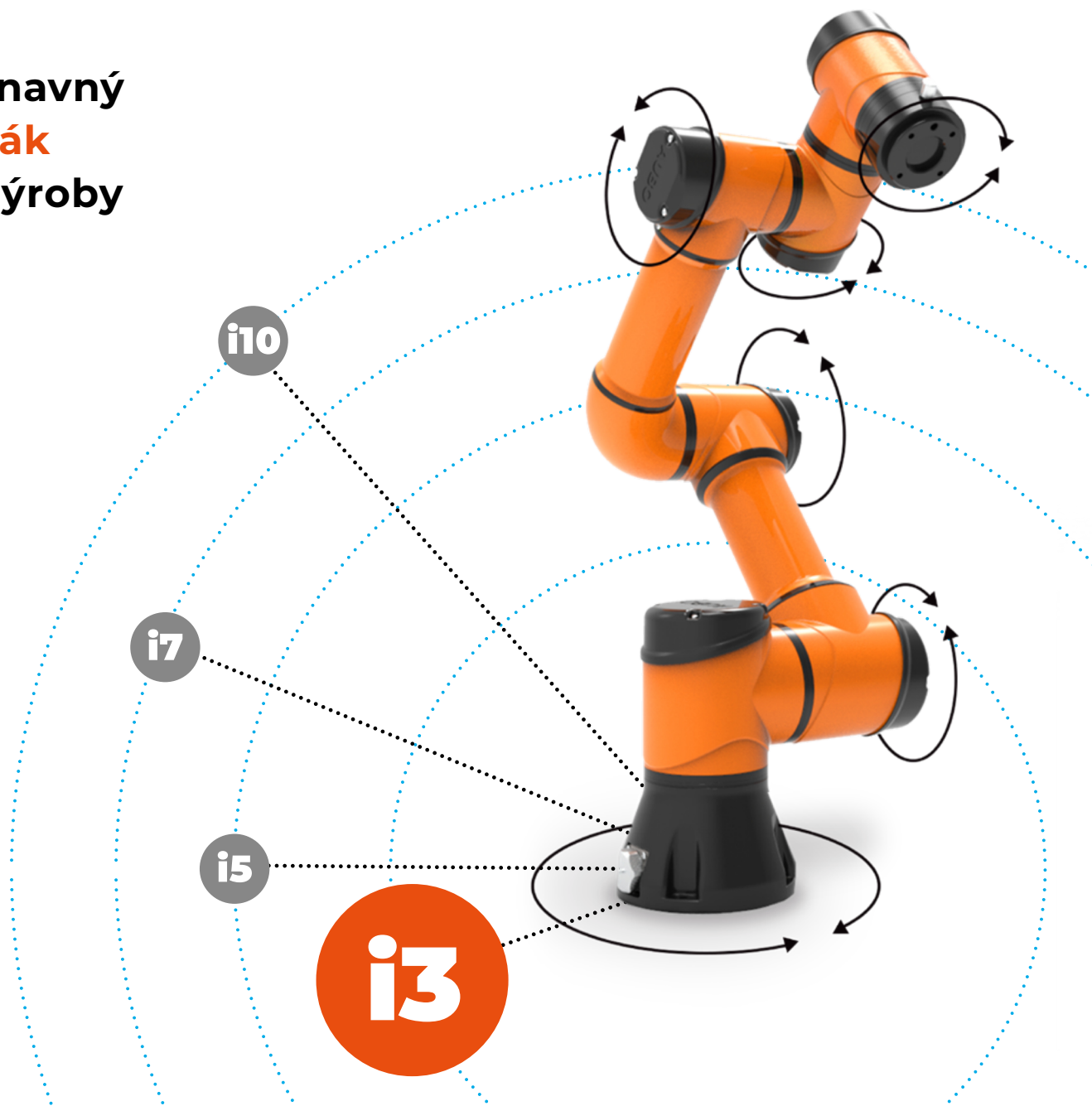




# AUBO

Neúnavný  
**parták**  
do výroby



**6** os

**3** kg nosnost

**625** mm dosah

# TECHNICKÁ SPECIFIKACE

## AUBO-i3 modulární kloubový robot

<b>Stupně volnosti</b>	6 kloubů
<b>Dosah</b>	625 mm
<b>Nosnost</b>	3 kg
<b>Váha</b>	16 kg
<b>Životnost</b>	30 000 h
<b>Velikost základny</b>	Ø 140 mm
<b>Kolaborativní prvky</b>	Bezpečně řízené zastavení, ruční navádění, možnost limitovat sílu pro robotické operace
<b>Certifikace</b>	ISO 10218-1:2011, EN 60204-1:2006 + A1:2009, ISO 12100: 2010, ISO 13849-1:2008, CE
<b>Opakovatelnost</b>	± 0,02 mm
<b>Lineární rychlost</b>	1,9 m/s (nastavitelná)
<b>Spotřeba energie</b>	150 W (typická aplikace)
<b>Materiály</b>	Hliník, ocel, plast
<b>Vlhkost prostředí</b>	25 % – 90 %
<b>Teplota okolí</b>	0 až 50 °C
<b>IP klasifikace</b>	IP54
<b>Programování</b>	Ovládací panel s 12" dotykovým displejem Ruční navádění ROS kompatibilita prostřednictvím rozhraní API SDK (C/C++/Lua/Python)
<b>Komunikace</b>	CAN sběrnice
<b>Typ motoru</b>	48 V motor
<b>Instalace</b>	Strop, podlaha, zeď

### Pohyb

	Pracovní Rozsah	Max. Rychlost
<b>J1 Základna</b>	(+/-) 360°	178°/sec
<b>J2 Rameno</b>	(+/-) 175°	178°/sec
<b>J3 Loket</b>	(+/-) 175°	178°/sec
<b>J4 Zápěstí</b>	(+/-) 360°	237°/sec
<b>J5 Zápěstí</b>	(+/-) 360°	237°/sec
<b>J6 Zápěstí</b>	(+/-) 360°	237°/sec



### I/O Porty na zápěstí

<b>Napětí</b>	0/12/24 V
<b>Proud</b>	0,8 A
<b>Digitální vstup</b>	4
<b>Digitální výstup</b>	4
<b>Analogový vstup</b>	2
<b>Analogový výstup</b>	0

# PŘÍSLUŠENSTVÍ

### Kontroler

Kontroler zpracuje požadovanou výrobní úlohu a rozhybe robotické rameno přesně podle vašich představ.

<b>Rozměry (š × v × h)</b>	390 × 370 × 265 mm
<b>Váha</b>	15 kg
<b>Barva</b>	Černá
<b>Komunikace</b>	TCP/IP, Modbus - RTU/TCP
<b>Napájecí zdroj</b>	100-240 VAC, 50-60 Hz
<b>IP Klasifikace</b>	IP43

### I/O Porty

	Uživatelské	Bezpečnostní
<b>Digitální vstup</b>	16	16
<b>Digitální výstup</b>	16	16
<b>Analogový vstup</b>	4	–
<b>Analogový výstup</b>	4	–
<b>I/O elektrické napájení</b>	24 V 3 A	



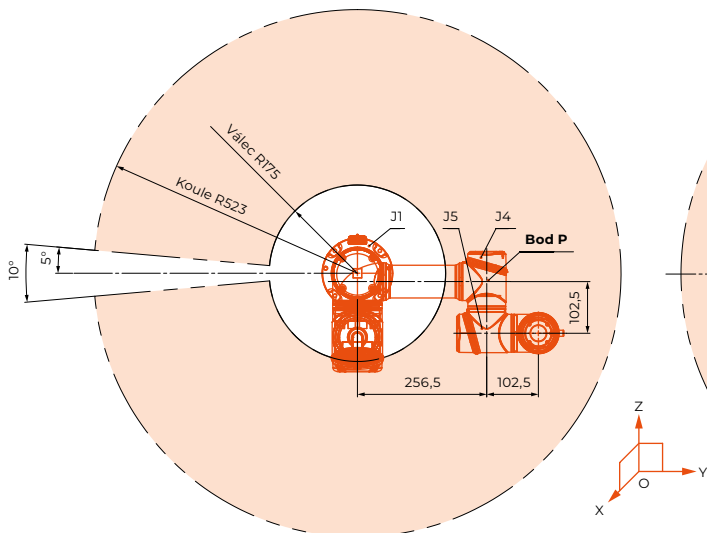
### Ovládací panel

<b>Rozměry (š × v × h)</b>	355 × 235 × 54 mm
<b>Displej</b>	12" dotykový LCD
<b>Váha</b>	1,57 kg
<b>Kabeláž</b>	4 m
<b>IP klasifikace</b>	IP43
<b>Barva</b>	Oranžová + černá

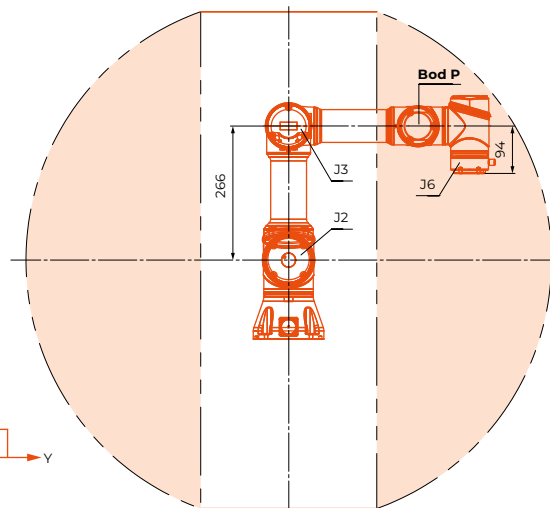


# PRACOVNÍ PROSTOR ROZSAH POHYBU BODU P

**Pohled podél osy Z**

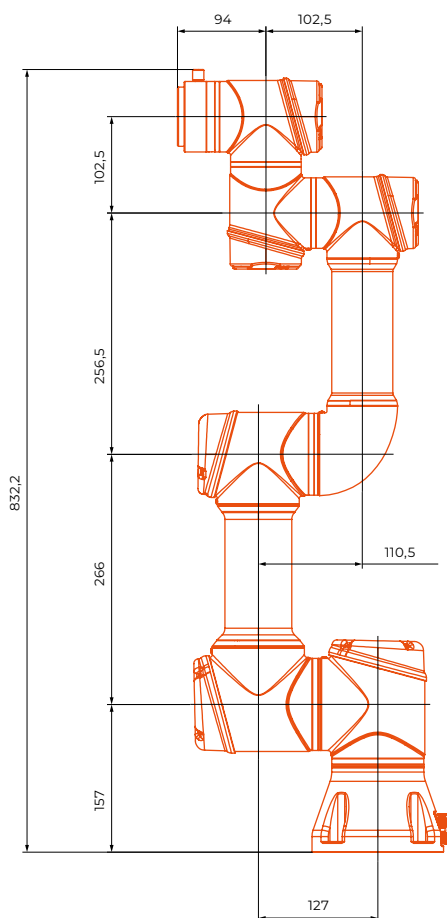


**Pohled podél os X nebo Y**



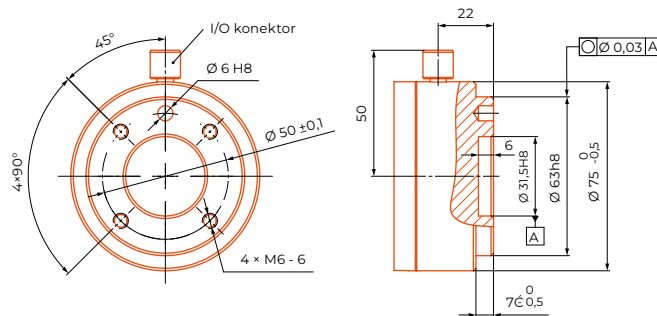
POZNÁMKA:

**Bod P** definuje prostor odkud je robot schopen odebrat předmět v jakémkoliv úhlu

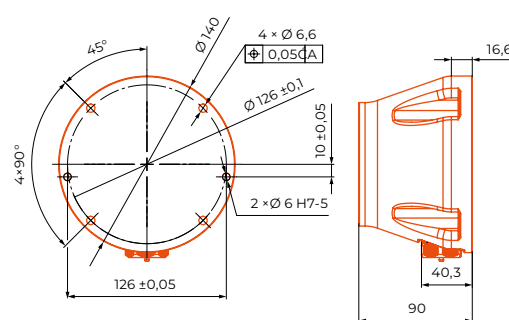


**Zápěstí s rozhraním pro manipulátor**

DIN ISO-9409-1-50-4



**Základna**

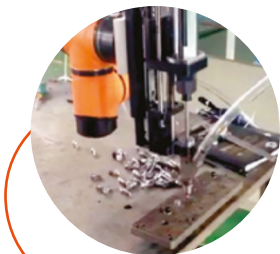




● Plnění / vyskladňování



● Zábava



● Montáž



● Obsluha strojů



● Leštění  
pohledových  
ploch



● Dávkování



● Testování produktů



Exkluzivní distributor a integrátor pro Českou republiku  
Kinalisoft s.r.o., Cejl 37/62, Brno 602 00, +420 778 037 847, info@aubo.cz

[www.aubo.cz](http://www.aubo.cz)